



# 防範一氧化碳中毒 居家安全宣導

## 前言：

台灣冬季由於受到大陸冷氣團及鋒面影響，天候寒冷，日夜溫差大，以致於民眾因使用燃氣熱水器不當，造成一氧化碳中毒事件頻傳；為有效降低中毒事件發生，民眾應對居家環境實施安全診斷，以排除危險因子，確保生命安全。



報告單位：嘉義市政府消防局



# 簡報大綱

- 一、何謂一氧化碳中毒
- 二、一氧化碳中毒常見原因
- 三、燃氣熱水器常見錯誤安裝
- 四、燃氣熱水器應如何安裝
- 五、燃氣熱水器錯誤安裝三大保命對策
- 六、燃氣熱水器安裝法令規定
- 七、一氧化碳中毒時處置與急救
- 八、案例剪報回顧
- 九、遷移或更換熱水器補助

報告單位：嘉義市政府消防局

# 一、何謂一氧化碳中毒

- (一) 是無色、味氣體，又稱『隱形殺手』。
- (二) 常誤報導為「瓦斯中毒」。
- (三) 與血液中的血紅素結合力強。

# (一) 一氧化碳影響人體之嚴重性

	一氧化碳含量	人體暴露時間及生理症狀
1	0.01% (100ppm)	6-8個小時內，會頭痛、昏沈、噁心、肌肉無力、判斷力喪失等症狀。
2	0.02% (200ppm)	2-3個小時時輕微頭痛。
3	0.04% (400ppm)	2.5-3.5個小時頭痛加劇。
4	0.08% (800ppm)	45分鐘會頭暈、反胃、抽筋。
5	0.16% (1,600ppm)	20分鐘會頭痛、暈眩，2小時死亡。
6	0.32% (3,200ppm)	5-10分鐘會頭痛、暈眩、嘔吐，30分鐘會死亡。
7	0.64% (6,400ppm)	1-2分鐘內會頭痛、暈眩，10-15分鐘內會死亡。
8	1.28% (12,800ppm)	1-3分鐘內可能會死亡。

以1間4坪(約40平方米)大小的空間而言，只要4公升的CO量(約7支600cc寶特瓶)即可達此濃度

## 二、一氧化碳中毒常見原因

- (一) 燃氣熱水器錯誤裝設於浴室、廚房等室內。
- (二) 燃氣熱水器原安裝於室外陽台，但又加裝窗戶。
- (三) 於室內使用高耗氧動作，未保持良好通風。

97 年至 101 年一氧化碳中毒事件統計

年度	97 年	98 年	99 年	100 年	101 年 3 月 18 日止
發生 件數	68	35	53	46	17
死亡 人數	13	16	17	11	2
受傷 人數	155	83	123	113	44



# 三、燃氣熱水器常見錯誤安裝



(一) 安裝於浴室

(二) 安裝於廚房

**3** 加裝窗戶的陽台



(三) 加裝窗戶的陽台

**4** 屋內樓梯間



(四) 屋內樓梯間

## 四、燃氣熱水器應如何安裝？

- (一) 要保持環境的『通風』
- (二) 要使用安全的『品牌』
- (三) 要選擇正確的『型式』
- (四) 要注意安全的『安裝』
- (五) 要注意平時的『檢修』





# 五、燃氣熱水器錯誤安裝三大保命對策

## (一) 遷移或更換熱水器至屋外



1

遷移或更換熱水器至屋外

## (二)更換為強制排氣式熱水器



2

更換為強制排氣式熱水器

### (三)更換為電熱水器或太陽能熱水器



**3**

更換為電熱水器或太陽能熱水器

# 六、燃氣熱水器安裝法令規定

**95年2月1日起**

**燃氣熱水器應由僱用合格  
技術士之承裝業始得安裝**



如何**防範**一氧化碳中毒：



內政部消防署

INTERNAL FIRE AGENCY | MINISTRY OF THE INTERIOR

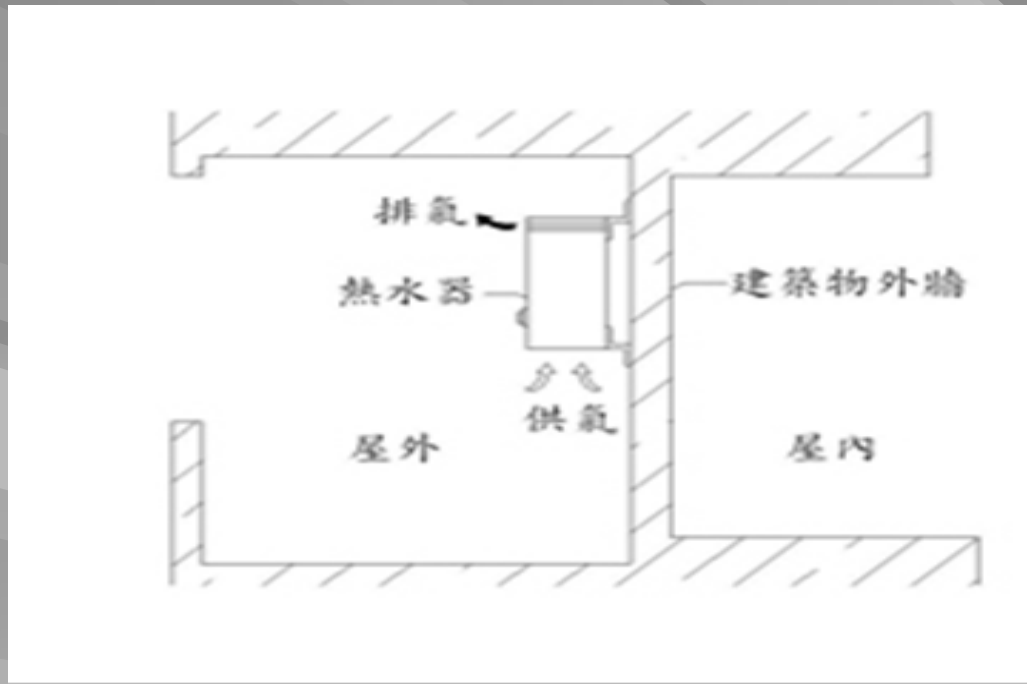
關心您

(一) 違法從事熱水器及配管之安裝：

依消防法第42條之1：處負責人及行為人新臺幣一萬元以上五萬元以下罰鍰，並得命其限期改善，屆期未改善者，得連續處罰或逕予停業處分。



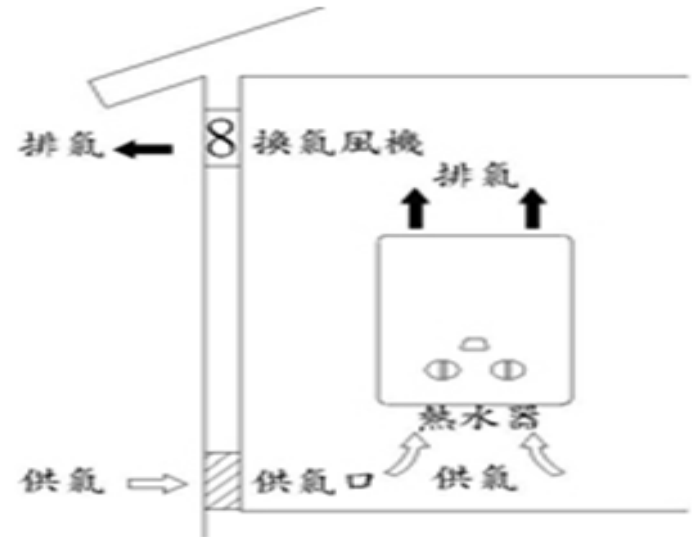
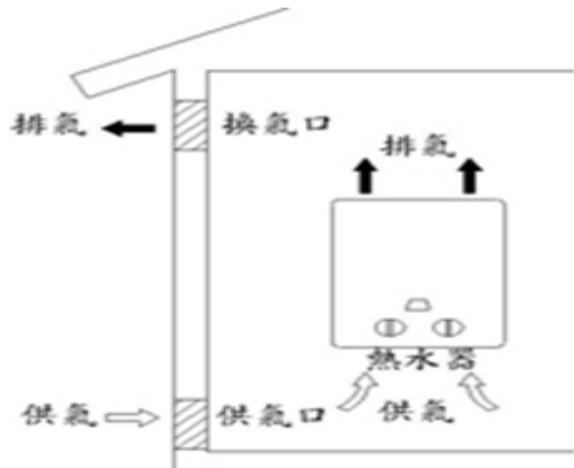
## (二) 熱水器的安裝型式：



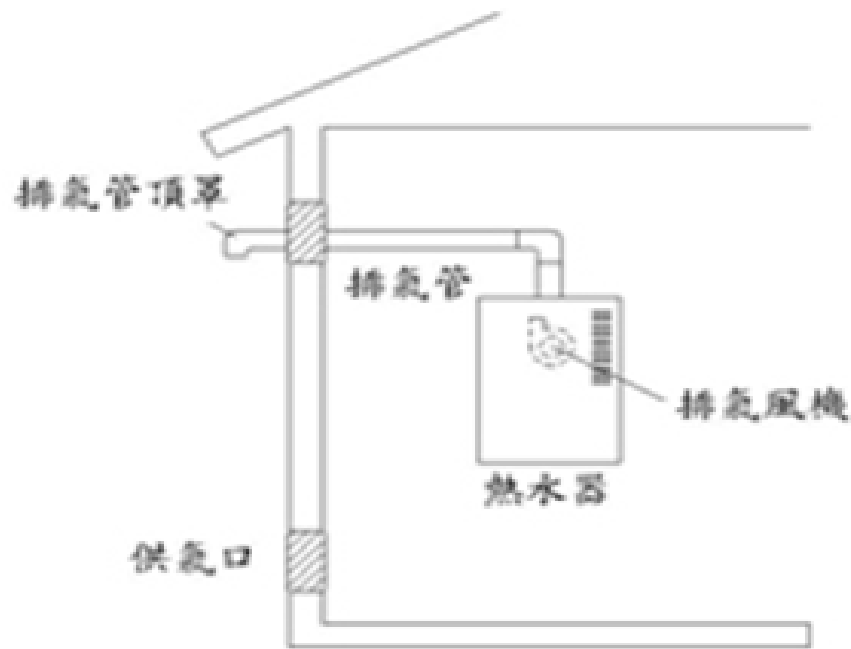
圖一、RF式：

僅限於屋外環境使用，其燃燒使用空氣之供給及廢氣排放，皆直接於屋外進行，惟需具防風、防雨特性。

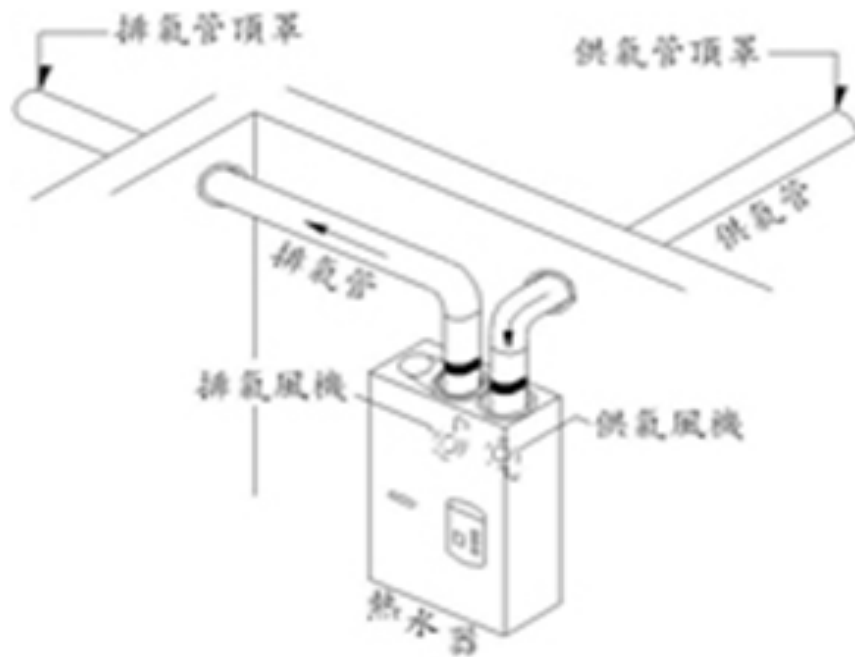
※但不能裝設於『加裝窗戶的陽台』



圖二、開放式：較小型室內型熱水器，一般作為廚房中清洗碗盤使用。燃燒使用之空氣取自屋內開放空間、廢氣亦直接排放於屋內，需設置與屋外連通之供氣口，另屋內廢氣可採自然方式或強制換氣方式予以置換。



圖三、FE式：室內型熱水器，一般公寓或是陽台有加蓋建議採用。燃燒使用之空氣取自屋內，並將廢氣以排氣風機經排氣管強制排放至屋外，需裝設供氣口、排氣管及排氣風機等。



圖五、FF式：室內型熱水器，燃燒使用之空氣，以供氣風機等機械方式連接供氣管取自屋外，燃燒後廢氣經排氣管以排氣風機強制排放至屋外者，其供氣與排氣皆於屋外進行，與屋內之空氣隔絕。為確保該熱水器性能、空氣供給及廢氣排放，應注意不得使用非該熱水器附屬之零配件。



# 七、一氧化碳中毒時處置與急救

## (一) 中毒時自我處置：

1. 若有頭昏、噁心、嗜睡等身體不適情況發生，請立即停止 盥洗，打開通往室外的窗戶通風，關閉燃氣熱水器。
2. 身體嚴重不適時，請先前往通風良好的室外環境，再打『119』電話求助。

## (二) 中毒急救步驟：

1. 立即**打開**門窗，使空氣流通。
2. 將中毒者移到**通風處**，鬆解衣物抬高下顎。
3. 若已無呼吸，應立即施以人工呼吸。
4. 若已無心跳，應立即施以**心肺復甦術**。
5. 盡速撥打『**119**』求助。

## (四) 居家安全診斷表

項 目			
熱水器安裝部分			
1	燃氣熱水器是否貼有 CNS 及 TGAS 標示'	是	否
2	室外型燃氣熱水器 (RF 式熱水器) 是否設置於戶外通風良好處所		
3	室內型燃氣熱水器 (如 FE 式、FF 式熱水器等) 是否裝設通往室外之正確排氣管		
4	室內型燃氣熱水器排氣管是否可將廢氣全數排至屋外		

## 環境通風部分

		是	否
5	陽台未加裝門窗		
6	陽台門窗經常開啟		
7	陽台門（紗）窗經常保持清潔		
8	瓦斯燃燒火焰是否為藍色		
9	熱水器上方天花板油漆是否完好		
10	熱水器上方牆壁是否乾淨		



## 燃氣設施使用安全部分

11	燃氣熱水器使用是否未超過 10 年	是	否
12	燃氣熱水器是否請合格燃氣熱水器及其配管承裝業技術士定期檢修		
13	睡前是否有檢查燃氣設施習慣		
14	是否設置有一氧化碳警報器		
15	睡前是否有檢查關閉燃氣供應習慣		



# 八、案例剪報回顧

## 一家五口一氧化碳中毒死亡

2009/02/05民視新聞

新竹市南大路一棟住宅，3日傳出**一家五口**一氧化碳中毒死亡的案件，警方調查後發現，這家人疑似在除夕夜就已經出意外，一直到8天後，親友找不到人上門查看，才知道已經天人永隔，初步調查，應該是熱水器瓦斯**燃燒不完全**，才釀成悲劇。

警方拉起封鎖線，鑑識人員在案發現場採集相關跡證，這起一氧化碳中毒的意外，導致一家五口全遭滅門，讓死者的親友完全無法置信，死亡的許俊忠一家人，他的妻子陳屍在浴缸內，他與三個兒女則死在床上，警方趕到現場時，浴室的水龍頭還留著熱水，**家中的門窗緊閉**，熱水器則裝在室內，初步研判應該是瓦斯燃燒不完全，導致他們一氧化碳中毒。

# 洗澡通風不良 一氧化碳奪三命

2010/1/24 中國時報

新埔鎮劉姓夫妻及11歲兒子，一家三口，廿三日下午被發現一氧化碳中毒陳屍家中。警消勘查現場，發現劉家的熱水器還在燃燒，陽台採光罩窗戶緊閉，空氣不流通，研判是釀禍主因。



葉媽媽進門，赫然發現女婿一人獨坐於客廳沙發，怎樣叫都叫不醒，屋中還充滿著濃濃的瓦斯味，衝進臥室中發現女兒跟外孫劉彥廷雙雙蓋著棉被，臉色鐵青，已經沒有呼吸。

警消初步研判，男主人僅穿衛生衣坐在客廳，母子則已上床睡覺，熱水器還在燃燒，有可能是母子已經洗好澡睡覺，男主人在放水準備洗澡，卻不小心睡著了。意外真相仍有待檢察官相驗調查。

# 天冷關窗洗澡 6人一氧化碳中毒

2010/12/26日蘋果日報

新一波寒流來襲又發生一氧化碳中毒事件！一對外國夫妻昨晚到新北市友人家拜訪，疑因友人家天冷門窗緊閉，加上有人用熱水器，致屋內6人一氧化碳中毒，所幸即時報案送醫後均無生命危險。

警消指出，一氧化碳中毒送醫的外國夫妻是Nick Selston（51歲）與孫照芸（40歲），他們昨夜到中和區拜訪丁姓友人（49歲），結果友人的妻子與一對6歲與9歲子女全部一氧化碳中毒。

警消表示，昨夜新北市陰雨綿綿，氣溫低至9°C，幾乎家家戶戶都門窗緊閉，懷疑因丁家有人用熱水器洗澡，導致6人感到頭暈想要嘔吐，屋主於是趕緊報案。警消抵達後趕緊打開門窗，並將6人送醫，所幸6人皆無生命危險。



# 使用熱水器開窗通風 防一氧化碳中毒

2011/01/14自立晚報

消防局表示，昨日凌晨0時18分接獲住在忠孝東路4段559巷的民眾報案，表示家人有頭暈、想吐的現象，接獲報案的執勤人員認為可能是一氧化碳中毒的現象，隨即指導報案人盡快打開窗戶保持通風，並立即調派救護車前往救援，到達現場後發現一共有6位民眾(1男5女)身體不適，所幸當時意識清醒，救護人員先行緊急處置後，立即將6位民眾分別送往北醫、國泰、國醫及市立聯合醫院忠孝院區檢查，發現這6位民眾體內的一氧化碳含量均高於正常值的1倍以上。



# 熱水器裝地下室 通風不良肇禍

2011/02/08 大愛新聞

新春一開始，雖然天氣較為暖和，但是連續兩天還是傳出一氧化碳中毒的意外，今天(2/8)台北市民生東路就傳出一起中毒事件，造成一家四口有兩人不幸往生，消防局初步評估，還是通風不良的問題。



台北市何姓一家四口分別住在一樓及地下室，早上兒子在地下室洗澡，但是浴室內裝設熱水器通風不良，女兒發現打119報案已經來不及，何姓屋主和兒子送醫不治。

台北市消防第三大隊長 吳武泰：「在浴室裡面有裝一部1993年製造的燃氣的瓦斯，當兒子使用燃氣的時候，可能有一些不完全燃燒，因此造成一氧化碳積存在室內空間。」

## 九、遷移或更換熱水器補助資訊

嘉義市政府消防局每年持續辦理防範一氧化碳中毒遷移或更換熱水器補助，最高補助新台幣3000元；本項方案補助對象為居家熱水器安裝不當，且經本府消防局人員診斷後確有一氧化碳中毒潛勢，需遷移或更換熱水器改善者，更換之熱水器得包括電熱水器或太陽能熱水器。

補助對象順序：

- (一) 受補助者為中低收入戶。
- (二) 居家曾發生一氧化碳中毒事故者。
- (三) 受補助者居家內有行動不便的人員（年長、幼兒、孕婦或身心障礙者等）。

# 參考資料

# 嘉義市政府消防局

-<http://www.cyfd.gov.tw/>

# 內政部消防署

-<http://www.nfa.gov.tw/index.aspx>

# 各大新聞媒體



# 消防心 天使情




謝謝聆聽

# 校外賃居安全

主講人：嘉義市政府消防局

科員 簡凱奇





🌸 消防安全  
設備簡介

# 室内消防栓



# 滅火器



緊急照明燈



# 手動報警機



避難器具（緩降機）





# 避難通道

